



IR RECEIVER

**Bedienungsanleitung
User's Manual**

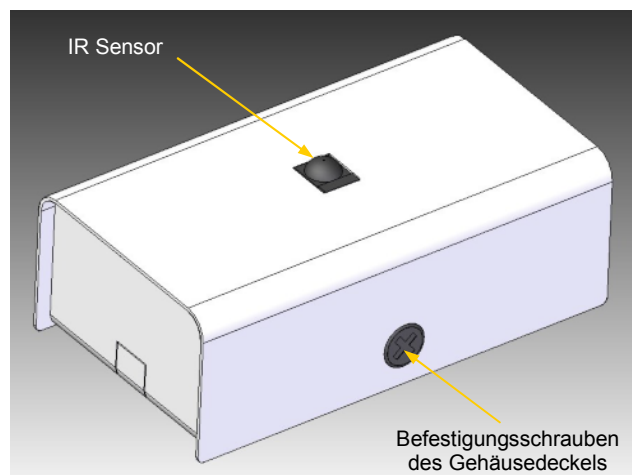
Die zweite Generation des MBNLED RGB DMX POWER SUPPLY und des MBNLED PRO Controller RGB DMX bieten die Möglichkeit, LED Module über eine Infrarot Fernbedienung zu steuern. Der IR Receiver wird über ein achtpoliges RJ-45 Kabel an den MBNLED PRO Controller RGB DMX angeschlossen und empfängt das Infrarot Signal von einer speziellen Fernbedienung.

Installation des IR Receivers

Montage des IR Receivers:

Wählen Sie einen geeigneten Ort für die Montage des IR Receivers aus. Die IR Kommunikation erfordert eine optische Verbindung zwischen Sender und Empfänger durch den freien Raum. Bitte beachten Sie die maximale Reichweite der IR Fernbedienung von ca. 10 Metern.

Abb.1:



Lösen Sie die beiden Befestigungsschrauben des Gehäusedeckels an den Seiten des Receivers und nehmen Sie den Gehäusedeckel ab.

Abb.2: Gehäuseöffnungen

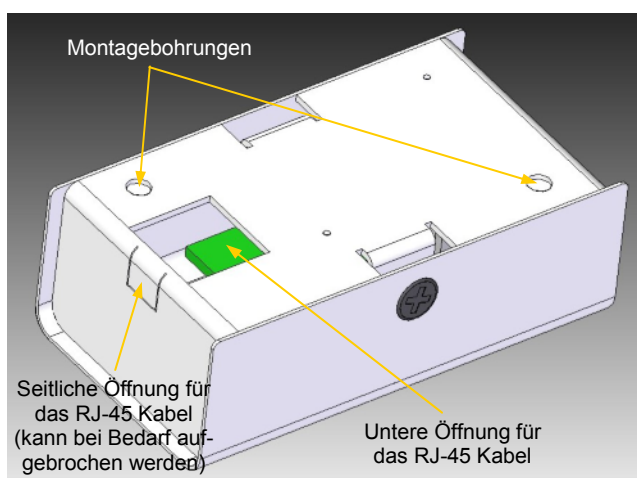
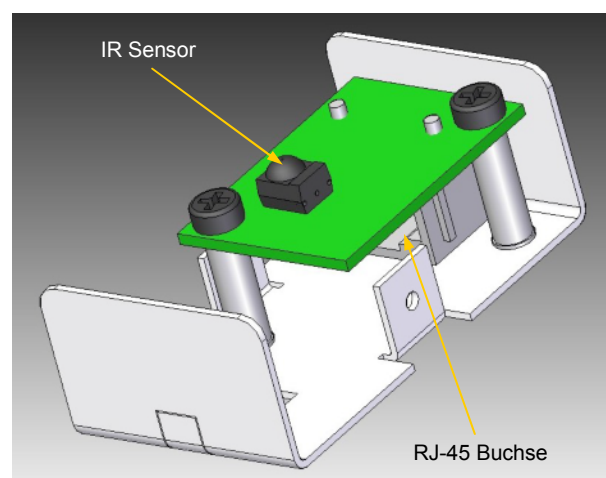


Abb.3: Lage der Anschlussbuchse



Schrauben die Unterseite des IR Receivers über die Montagebohrungen am gewünschten Installationsort (Wand oder Decke) fest.

Anschluss des IR Receivers an den MBNLED PRO Controller RGB DMX:

Schließen Sie das RJ-45 Kabel an die RJ-45 Buchse an. Falls das Kabel nicht von unten in das Gehäuse geführt werden kann, muss die dafür vorgesehene Öffnung an der Seite des IR Receivers heraus gebrochen werden (siehe Abb.2).

Pinbelegung für den Anschluss des RJ-45 Kabels am IR Receiver und PRO Controller RGB DMX:

Abb.4: IR Receiver

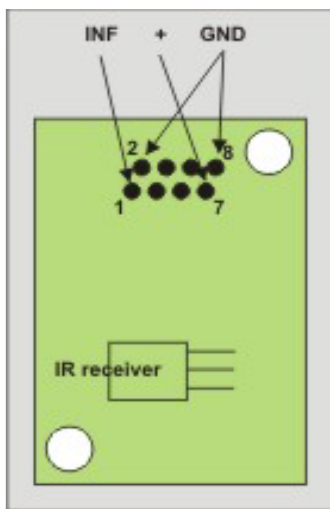
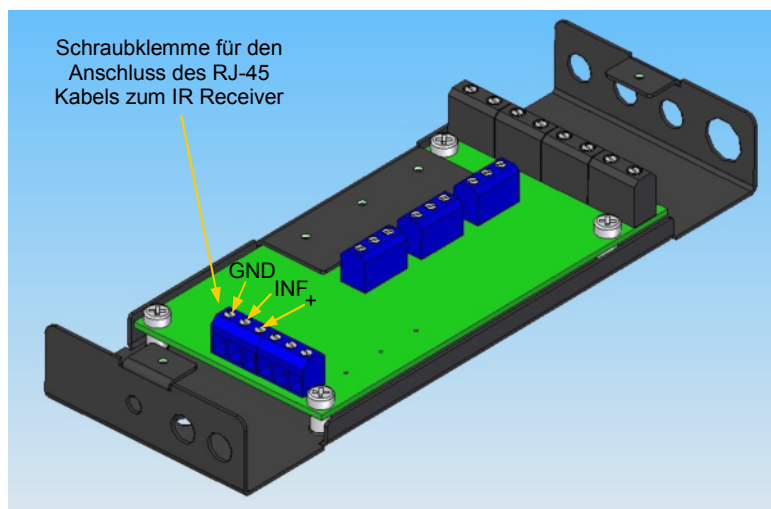


Abb.5: Anschluss am Pro Controller RGB DMX



Funktionen der IR Fernbedienung:



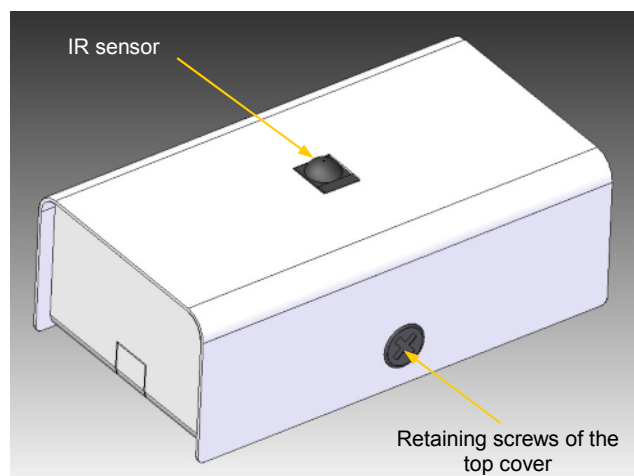
The second generation of the MBNLED RGB DMX POWER SUPPLY and the MBNLED PRO Controller RGB DMX are featuring the possibility to control LED modules with an infrared remote control. The IR receiver is connected to the MBNLED PRO Controller RGB DMX by an eight pin RJ-45 cable and receives the infrared signal from a special remote control.

Installation of the IR Receiver

Monting the IR reciever:

First choose a suitable location for the IR receiver. The IR communication requires an unobstructed optical connection between transmitter and receiver. Please consider that the maximum range of the remote control is approx. 10 metres.

Fig.1:



Remove the two retaining screws on both sides of the case and remove the top cover.

Fig.2: Case openings

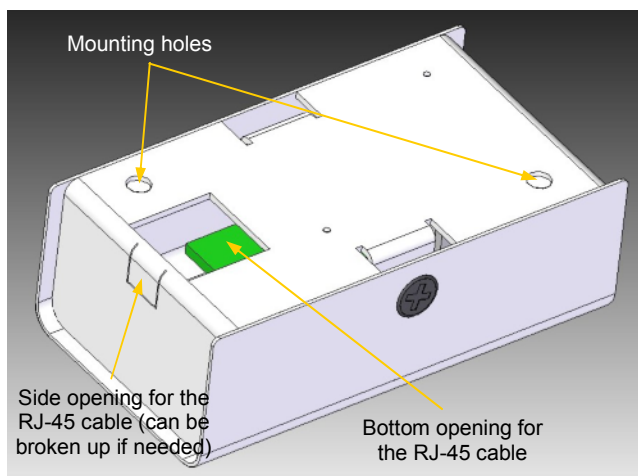
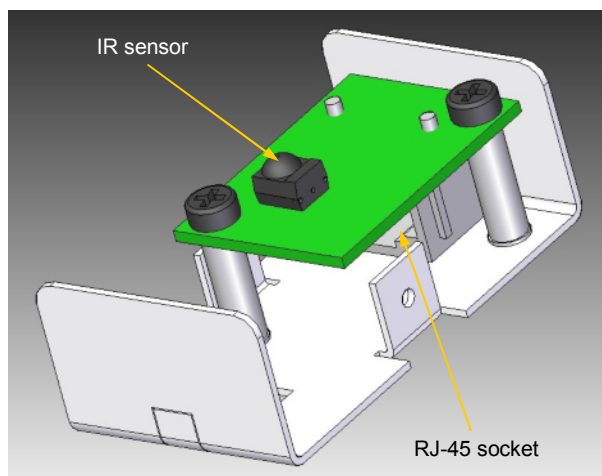


Fig.3: Position of the RJ-45 socket



Screw the lower side of the IR receiver at the mounting holes to the desired location (wall or ceiling).

Connecting the IR receiver to the MBNLED PRO Controller RGB DMX:

Connect the RJ-45 cable to the RJ-45 socket. If the cable cannot be installed through the lower side of the case the side opening has to be broken up (see fig.2).

Wiring diagram for connecting the RJ-45 cable to the IR Receiver and the PRO Controller RGB DMX:

Fig.4: IR receiver

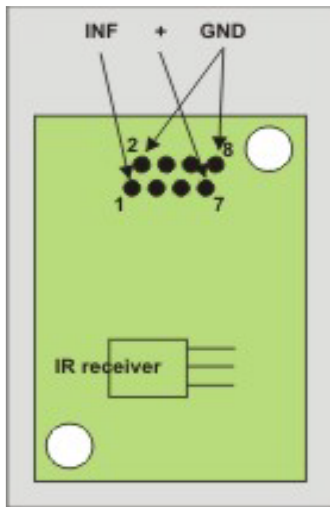
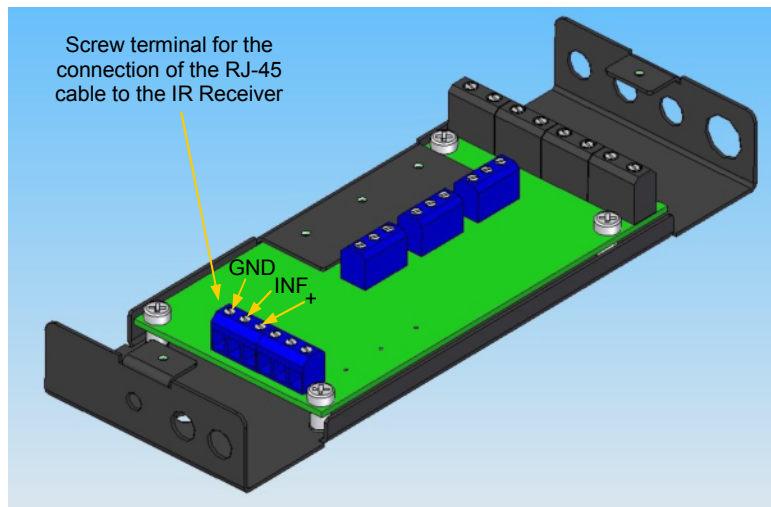


Fig.5: Connection at the Pro Controller RGB DMX



Functions of the IR remote control:

